

HORIZON TABLE

INSTRUCTION MANUAL

Bedienungsanleitung
Mode d'emploi pour les table
Manual de Instrucciones

JOOLA GLOBAL

2101 Gaither Road, Suite 125, Rockville, MD 20850, USA

JOOLA Tischtennis GmbH

Wiesenstr. 13, 76833 Siebeldingen, Germany

Tel: +49(0)6345-95470 · info@joola.de

www.joola.com | www.joola.de



Quality Guarantee

JOOLA is one of the most recognized table tennis brands in the world. Our products are designed to follow the latest safety regulations and are consistently undergoing quality control procedures. The results from these processes are continually used to improve and develop our products. In order to offer our customers the very best products, we reserve the right to make technical changes at any time. If you would like more information, please contact your JOOLA representative.

For Your Safety

- Please read all safety instructions and directions before assembly. Table is heavy and may require SIX PEOPLE to lift.
- Only use the table tennis table for its intended purpose (JOOLA cannot be held liable for damage or injury due to improper use of the table).
- Damaged or worn parts may be dangerous for users and the table tennis table. Replace worn or damaged components immediately and do not use the table until these issues have been resolved. For best results, use only spare parts manufactured by JOOLA.
- Unauthorized repairs or alterations to the design (removal of original parts, addition of other components etc.) may be dangerous.
- When setting up or dismantling the table, be sure to stay clear of its folding radius.
- Check all screws, bolts, etc. on a regular basis to ensure that they are in good working condition.
- Please contact your JOOLA representative if you have any questions.

Handling Equipment and Maintenance

- Make sure that the table tennis table is fully and accurately assembled before use.
- The table should not be moved, assembled or stored by children without adult supervision.
- Set the table up on a level surface.

Qualitätsgarantie

JOOLA ist eine der bekanntesten Tischtennismarken der Welt. Unsere Produkte sind entwickelt, um den neuesten Sicherheitsbestimmungen zu entsprechen und unterliegen einer ständigen Qualitätskontrolle. Die Ergebnisse dieser Qualitätskontrollen werden kontinuierlich zur Verbesserung und Weiterentwicklung unserer Produkte genutzt. Um unseren Kunden die qualitativ hochwertigsten Produkte anbieten zu können, behalten wir uns das Recht vor, jederzeit technische Änderungen vorzunehmen. Wenn Sie weitere Informationen wünschen, wenden Sie sich bitte an Ihren JOOLA-Ansprechpartner.

Zu Ihrer Sicherheit

- *Bitte lesen Sie vor der Montage alle Sicherheitshinweise und Anweisungen. Der Tisch ist schwer und kann bis zu SECHS PERSONEN benötigen, um transportiert zu werden.*
- *Benutzen Sie die Tischtennisplatte nur bestimmungsgemäß (JOOLA haftet nicht für Schäden oder Verletzungen durch unsachgemäßen Gebrauch des Tisches).*
- *Beschädigte oder abgenutzte Teile können für den Benutzer und die Tischtennisplatte gefährlich sein. Ersetzen Sie verschlissene oder beschädigte Komponenten sofort und verwenden Sie den Tisch erst wieder, wenn diese Probleme behoben sind. Verwenden Sie für optimale Ergebnisse nur Original-Ersatzteile von JOOLA.*
- *Eigenmächtige Reparaturen oder Änderungen an der Konstruktion (Entfernen von Originalteilen, Hinzufügen anderer Teile/Komponenten usw.) können gefährlich sein.*
- *Achten Sie beim Auf- oder Abbau des Tisches darauf, dass Sie sich nicht in den Faltradius begeben.*
- *Überprüfen Sie regelmäßig alle Schrauben, Bolzen usw. auf einwandfreie Funktion und einen ordnungsgemäßen Zustand.*
- *Bei Fragen wenden Sie sich bitte an Ihren JOOLA-Ansprechpartner.*

Wartung und Gebrauch des Tischtennistisches

- *Stellen Sie sicher, dass die Tischtennisplatte vor dem Gebrauch vollständig und der Aufbauanleitung entsprechend zusammengesetzt ist.*
- *Der Tisch darf nicht von Kindern ohne Aufsicht von Erwachsenen bewegt, montiert oder gelagert werden.*
- *Stellen Sie den Tisch auf einer ebenen Fläche auf.*



Garantie de qualité

JOOLA est une des marques de table de tennis la plus reconnue dans le monde. Nos produits sont conçus pour suivre les dernières mesures de sécurité et systématiquement subissent des procédures de contrôle de qualité. Les résultats de ces processus sont continuellement utilisés pour améliorer et développer nos produits. Pour offrir à nos clients les meilleurs produits, nous nous réservons le droit de faire des modifications techniques à tout moment. Si vous voudriez plus d'informations, contactez s'il vous plaît votre représentant JOOLA ou envoyez-nous un courriel électronique au joola.com

Pour votre sécurité

- Lisez s'il vous plaît toutes les consignes de sécurité et des directions avant l'assemblage. La table est lourde et peut exiger que SIX PERSONNES pour le soulever.
- Utilisez seulement la table de tennis pour son but destiné (JOOLA ne peut pas être tenu responsable de dégâts ou la blessure dus à un usage abusif).
- Des pièces endommagées ou usées peuvent être dangereuses pour des utilisateurs et la table de tennis de table. Remplacez des composants usés ou endommagés immédiatement et n'utilisez pas la table jusqu'à ce que ces questions aient été résolues. Pour les meilleurs résultats, utilisez seulement des pièces de rechange fabriquées par JOOLA.
- Des réparations ou des modifications au design (le déplacement de pièces originales, l'ajout d'autres composants etc.) non autorisées peuvent être dangereuses.
- Pendant le montage ou le démontage de la table, assurez-vous de vous éloigner du zone de pliage.
- Inspectez toutes les vis, tous les boulons, etc. sur une base régulière pour assurer que tout fonctionne bien.
- Prenez contact s'il vous plaît avec votre représentant JOOLA ou envoyez nous un courriel électronique au joola.com si vous avez des questions.

Manutention et maintien de l'équipement

- Assurez-vous que la table de tennis de table est entièrement et précisément assemblée avant l'utilisation.
- La table ne devrait pas être déplacé, assemblé ou stocké par des enfants sans la surveillance adulte.
- Montez la table sur une surface de niveau.

Calidad Garantizada

JOOLA es una de las marcas de tenis de mesa mas reconocidas a nivel mundial. Nuestros productos están diseñados siguiendo las últimas regulaciones de seguridad, y experimentan constantemente procedimientos de control de calidad. Los resultados de esos procesos son posteriormente utilizados para mejorar, y desarrollar nuestros productos. Nosotros reservamos el derecho de hacer cambios tecnicos en cualquier momento, con el propósito de brindarle a nuestros clientes los mejores productos. Si quiere mas información, por favor contacte a su representante de JOOLA o escribanos a joola.com.

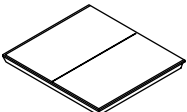
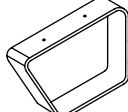
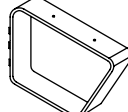
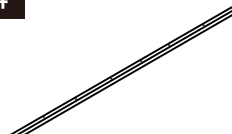
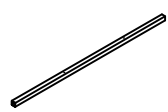

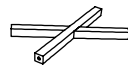
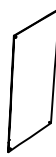


Por Su Seguridad

- Por favor lea todas las instrucciones, y direcciones de seguridad antes de ensamblar su mesa JOOLA nueva. Mesa es pesada y puede requerir SEIS PERSONAS a levantar.
- Solo utilice la mesa de tennis de mesa para el propósito que fue creada (JOOLA no es responsable por ningun daño o herida causada por el uso inapropiado de el producto).
- Partes gastadas o dañadas pueden ser peligrosas para los usuarios y la mesa de tennis de mesa. Reemplace las partes gastadas o dañadas y no utilice la mesa hasta que estos problemas sean resueltos. Para mejores resultados, utilice solo partes manufacturadas por JOOLA.
- Reparaciones no autorizadas o alteraciones del diseño (quitar las partes originales, añadir otros componentes, etc.) puede ser peligroso.
- Al armar o desarmar la mesa, asegurese de que este todo despejado a su alrededor.
- Chequee que todos los tornillos, tuercas, etc. regularmente para asegurarse de que ellos esten en condición optima.
- Por favor contacte a su representante de JOOLA o escribanos a joola.com si tiene alguna pregunta.

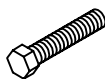
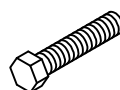


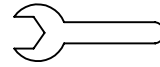
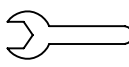
Manejo del Equipo y Mantenimiento

- Asegurese de que la mesa esta completa y correctamente ensamblada antes de utilizarla.
- La mesa no debe moverse, ensamblarse, o almacenarse, por niños sin la supervisión de un adulto.
- Instale la mesa en una nivelada.

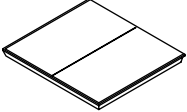
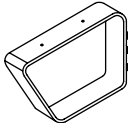
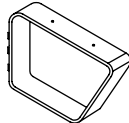
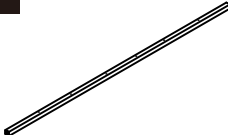


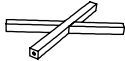



11579 PARTS LIST / TEILELISTE / LISTE DES PIECES / LISTA DE PARTES

<p>1</p>  <p>x2</p> <p>N/A</p>	<p>2</p>  <p>x2</p> <p>R-3-11579-01-110</p>	<p>3</p>  <p>x2</p> <p>R-3-11579-02-110</p>	<p>4</p>  <p>x2</p> <p>R-3-11579-03-110</p>	<p>5</p>  <p>x2</p> <p>R-3-11579-04-110</p>
<p>6</p>  <p>x2</p> <p>R-3-11579-05-110</p>	<p>7</p>  <p>x2</p> <p>R-3-11579-06-110</p>	<p>8</p>  <p>x2</p> <p>R-3-11579-07-110</p>	<p>9</p>  <p>x1</p> <p>31035</p>	<p>10</p>  <p>x3</p> <p>R-0-11185-51-110</p>

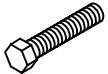
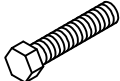


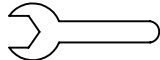
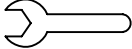
HARDWARE SET AND PARTS / HARDWARE-SET UND TEILE / ENSEMBLE MATÉRIEL ET PIÈCES / JUEGO DE HARDWARE Y PIEZAS

<p>H1</p>  <p>M8 x 50mm</p> <p>x24</p> <p>R-3-11579-41-110</p>	<p>H2</p>  <p>M10 x 40mm</p> <p>x12</p> <p>R-3-11579-42-110</p>	<p>H3</p>  <p>M8 Plastic</p> <p>x24</p> <p>R-3-11579-43-110</p>	<p>H4</p>  <p>M10 Plastic</p> <p>x12</p> <p>R-3-11579-44-110</p>	<p>H5</p>  <p>17</p> <p>x1</p> <p>R-3-11579-45-110</p>
<p>H6</p>  <p>14</p> <p>x1</p> <p>R-3-11579-46-110</p>	<p>H7</p> <p>H1+H2+H3+H4+H5+H6</p> <p>R-3-11579-40-110</p>			

11894 PARTS LIST / TEILELISTE / LISTE DES PIECES / LISTA DE PARTES

<p>1</p>  <p>x2</p> <p>N/A</p>	<p>2</p>  <p>x2</p> <p>R-3-11894-01-110</p>	<p>3</p>  <p>x2</p> <p>R-3-11894-02-110</p>	<p>4</p>  <p>x2</p> <p>R-3-11579-03-110</p>	<p>5</p>  <p>x2</p> <p>R-3-11579-04-110</p>
<p>6</p>  <p>x2</p> <p>R-3-11579-05-110</p>	<p>7</p>  <p>x2</p> <p>R-3-11579-06-110</p>	<p>8</p>  <p>x2</p> <p>R-3-11579-07-110</p>	<p>9</p>  <p>x1</p> <p>31035</p>	<p>10</p>  <p>x3</p> <p>R-0-11185-51-110</p>

HARDWARE SET AND PARTS / HARDWARE-SET UND TEILE / ENSEMBLE MATÉRIEL ET PIÈCES / JUEGO DE HARDWARE Y PIEZAS

<p>H1</p>  <p>M8 x 50mm x24</p> <p>R-3-11579-41-110</p>	<p>H2</p>  <p>M10 x 40mm x12</p> <p>R-3-11579-42-110</p>	<p>H3</p>  <p>M8 Plastic x24</p> <p>R-3-11579-43-110</p>	<p>H4</p>  <p>M10 Plastic x12</p> <p>R-3-11579-44-110</p>	<p>H5</p>  <p>17 x1</p> <p>R-3-11579-45-110</p>
<p>H6</p>  <p>14 x1</p> <p>R-3-11579-46-110</p>	<p>H7</p> <p>H1+H2+H3+H4+H5+H6</p> <p>R-3-11579-40-110</p>			

ASSEMBLY INSTRUCTIONS /Anweisungen für die Montage
Instructions d'assemblée / Instrucciones de Ensamble

FIG.1

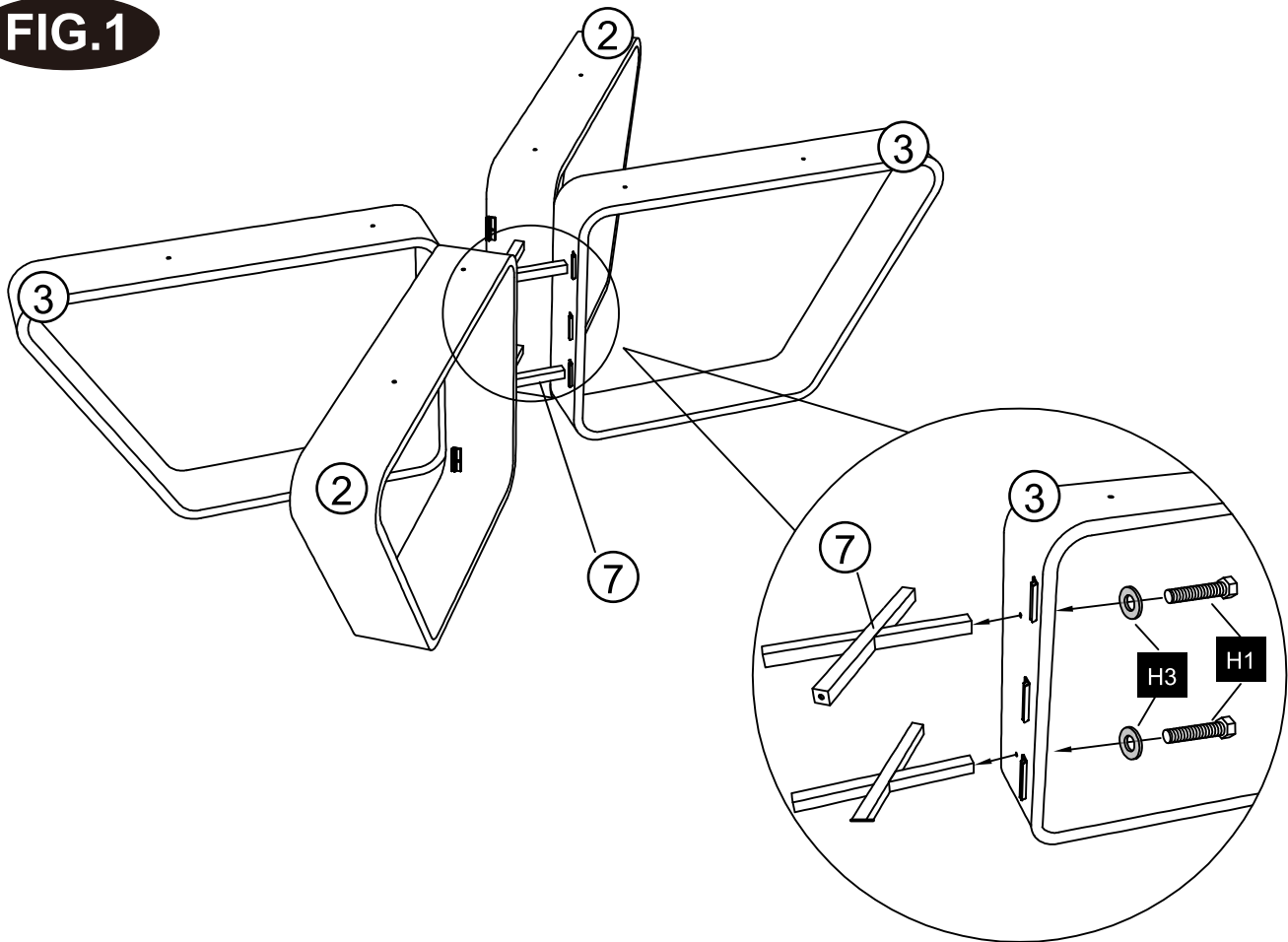
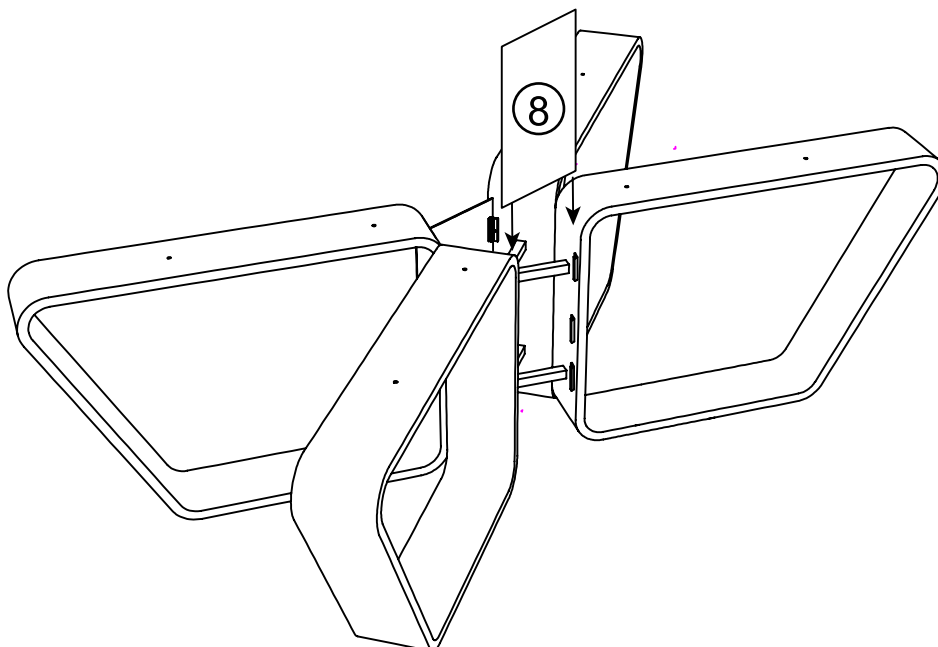


FIG.2



ASSEMBLY INSTRUCTIONS /Anweisungen für die Montage Instructions d'assemblée / Instrucciones de Ensamble

FIG.3

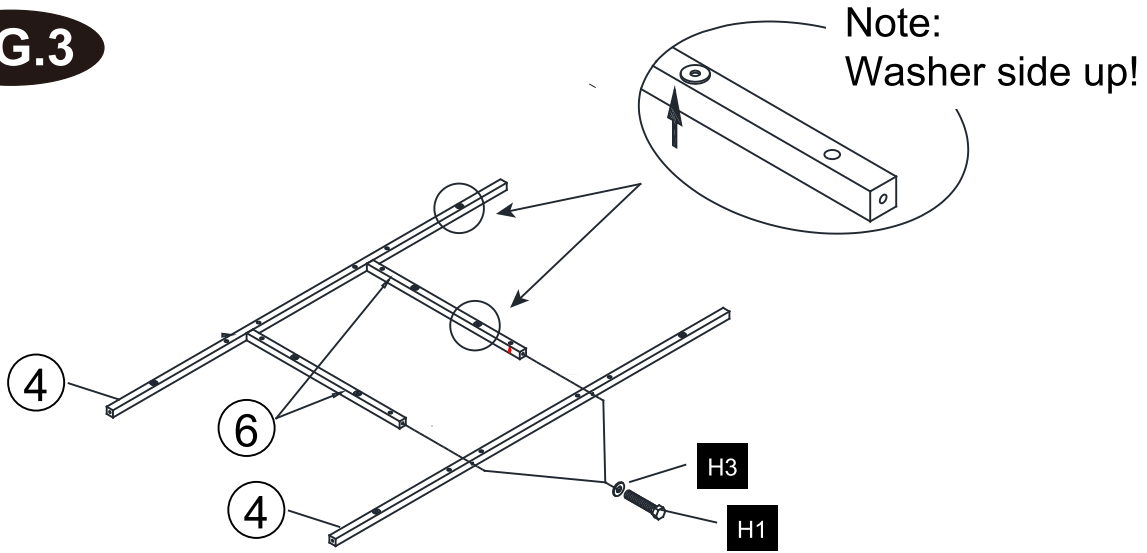
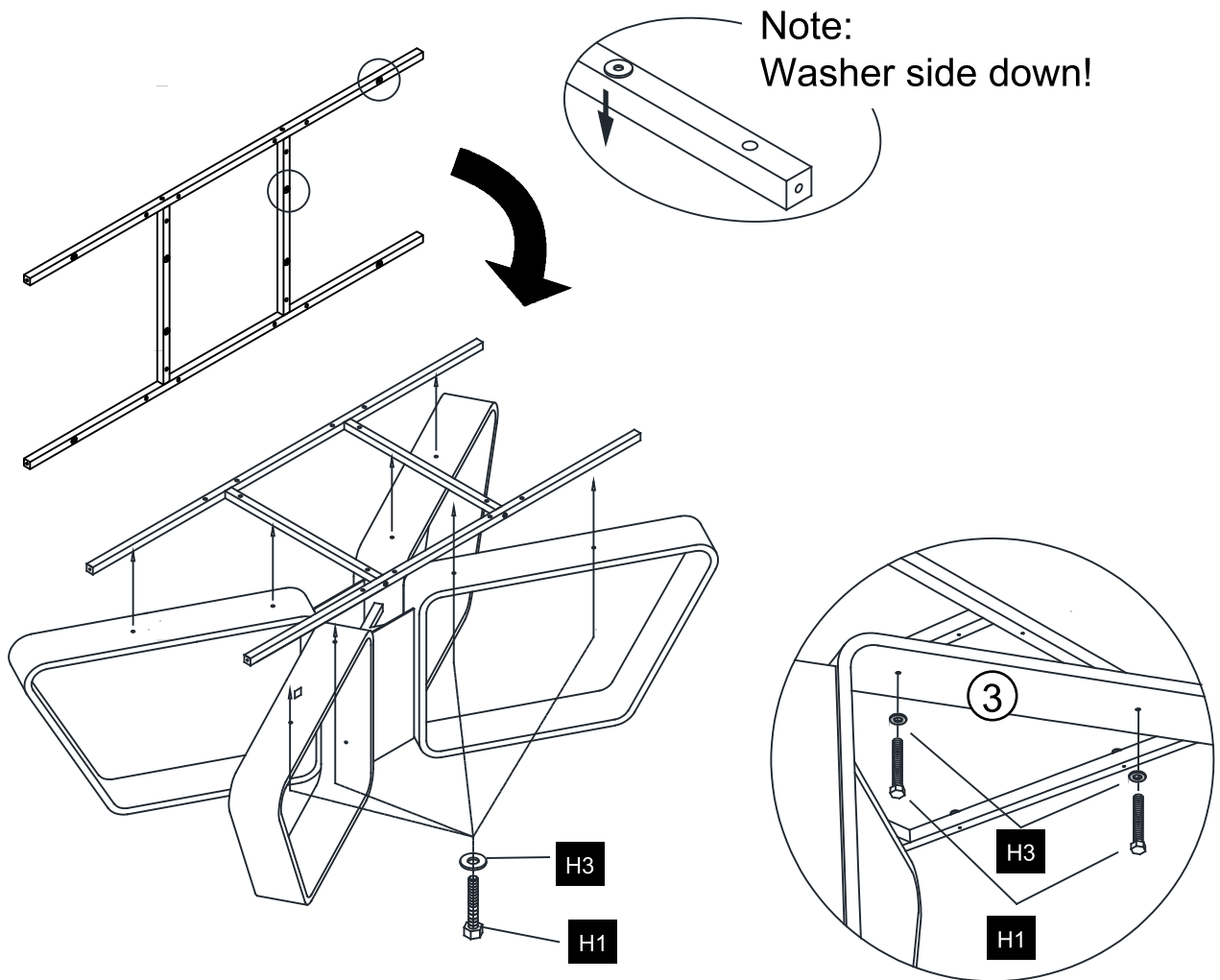


FIG.4



ASSEMBLY INSTRUCTIONS /Anweisungen für die Montage
Instructions d'assemblée / Instrucciones de Ensamble

FIG.5

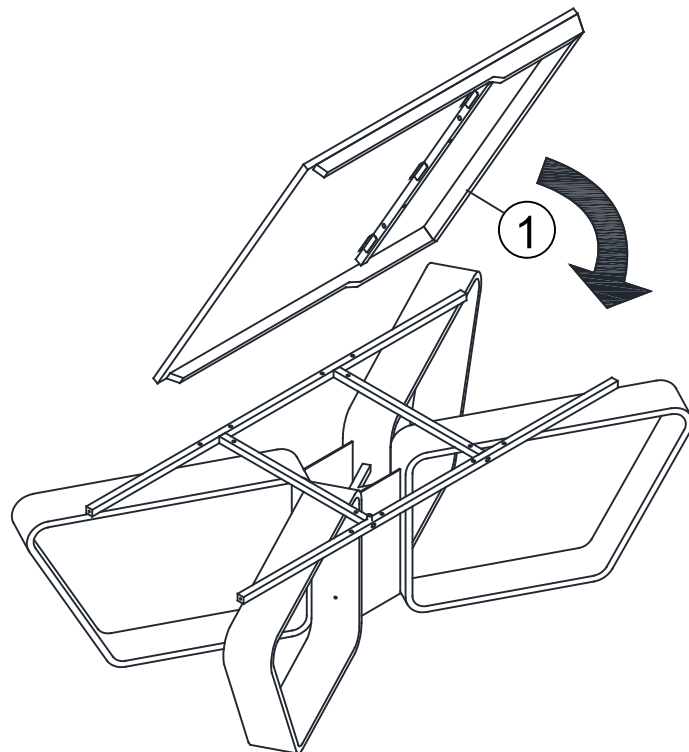
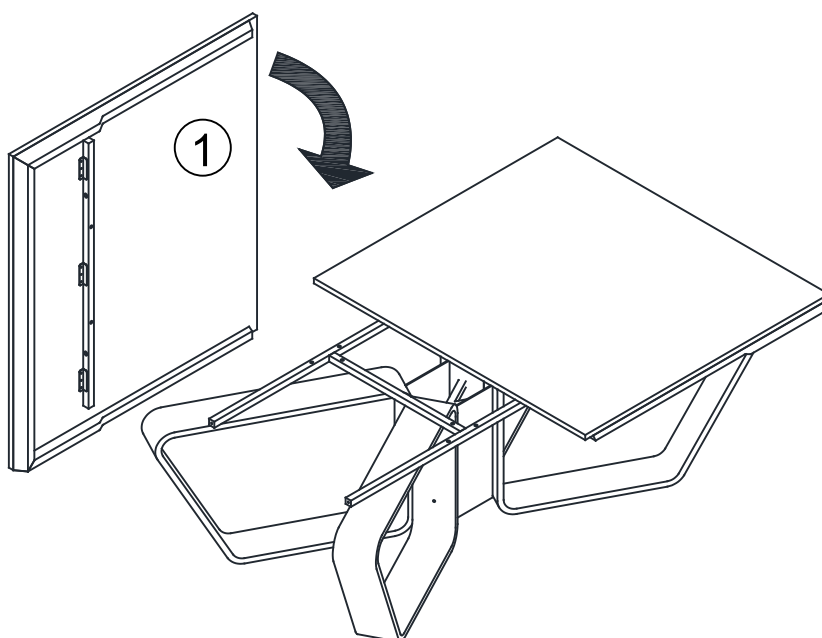
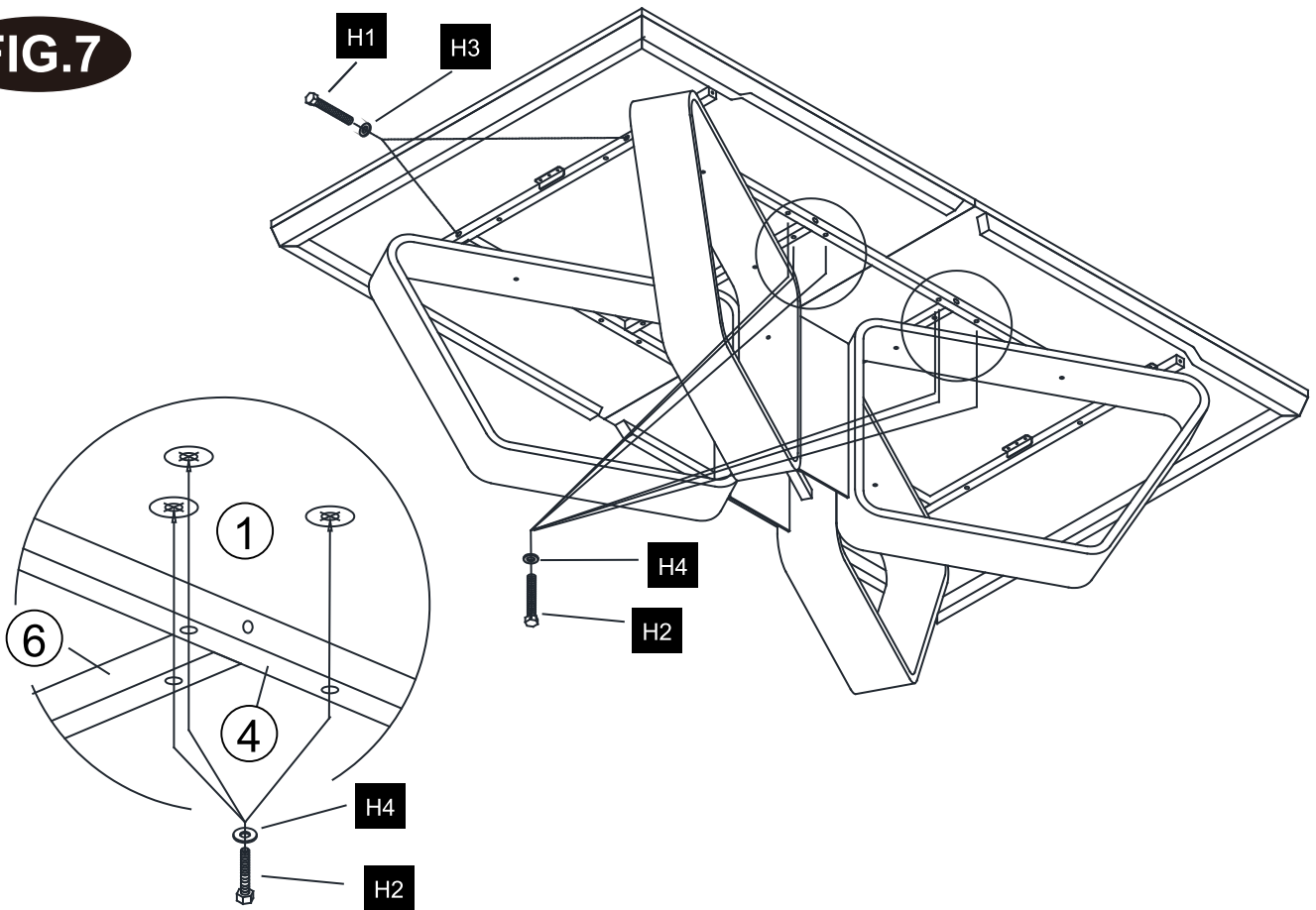


FIG.6



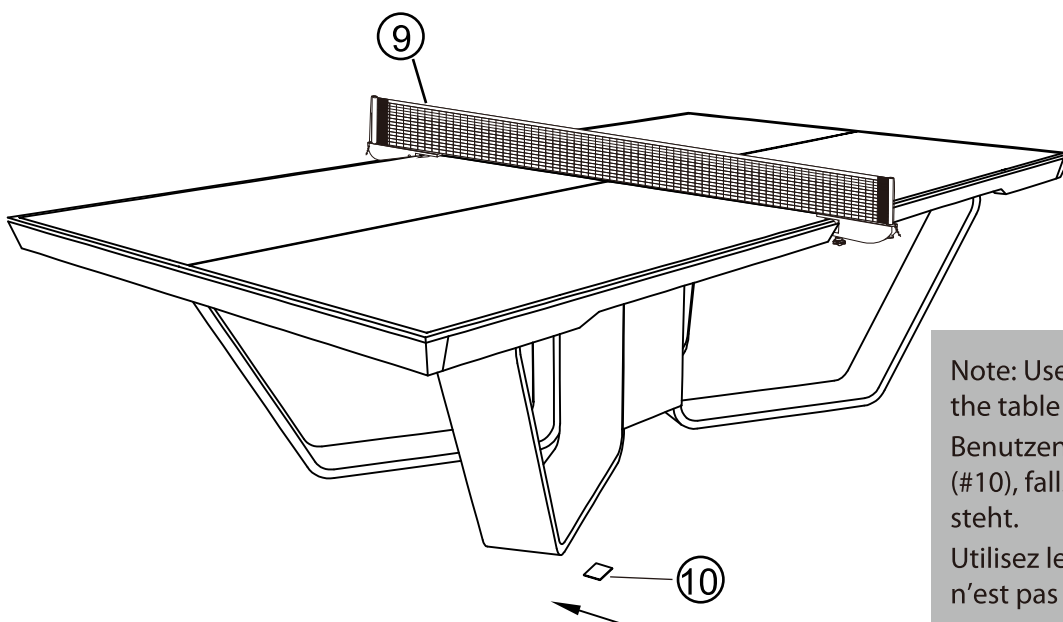
ASSEMBLY INSTRUCTIONS /Anweisungen für die Montage Instructions d'assemblée / Instrucciones de Ensamble

FIG.7



Note: Tighten the screws after the whole table is aligned

FIG.8



Note: Use the Shims(#10) to make the table level.
Benutzen Sie die Unterlegscheiben (#10), falls der Tisch nicht gerade steht.
Utilisez les rondelles (#10) si la table n'est pas horizontale.
Nota : Use la cuña (#10) para nivelar la mesa.

LIMITED WARRANTY

Table Tennis Table Limited Manufacturer Warranty US and CANADA ONLY

The Company warrants the table to be free from major defects in workmanship and materials when used for the intended purpose under normal use and conditions FOR A PERIOD OF 1* YEARS FROM THE DATE OF RECEIPT ON ORIGINAL PURCHASE in the United States and Canada.

What is Covered:

- This warranty covers all defects in materials, missing parts, and workmanship.

How to Submit a Warranty Claim:

- You must include THE ORIGINAL COPY OF YOUR SALES RECEIPT.
- You must submit a Customer Service Case through our case portal located on www.JOOLA.com/contact-us to notify the company of the nature of the problem.
- You must also include your name, address, daytime telephone number, model number of the Product (located next to the barcode) and a description of the problem.

What Voids this Warranty: This limited Warranty is void if the Product is

- Damaged through improper usage, negligence, acts of nature, or accident (including failure to follow the instructions supplied with the product).
- Used in commercial applications or rentals.
- Modified or repaired by anyone not authorized by the Company.

What the Company Will Cover:

If during the Limited Warranty period, any part or component of the Product is found by the Company to be defective, the Company will, at its own discretion:

- Refund partial or the full amount of the original purchase price.
- Replace the defective part or Product with a new part or Product (either the same model or of equivalent value).
- If Purchased on another retailer's site, request the original place of purchase to replace the Product within their standard practices.

The Company's obligation to refund, replace or exchange the part or Product, however, shall not exceed the amount of the original purchase price of the Product. The Company shall not be liable for loss of use of the product or other consequential or incidental costs, expenses, or damages incurred by the customer.

*The shipping costs of the replacement part or Product will be covered by the Company up to 12 months following the date of purchase, after that which the customer is responsible for the shipping fee associated with the replacement part or product.

GARANTIE LIMITEE

Tennis de table - Garantie limitée du fabricant des tables dans les États-Unis et le Canada uniquement

La Société garantit que la table sera exempte de défauts majeurs de fabrication ou de matériaux lorsqu'elle est utilisée aux fins prévues dans des conditions normales d'utilisation ET POUR UNE PÉRIODE DE 1 * ANS À PARTIR DE LA DATE DE RÉCEPTION DE L'ACHAT ORIGINAL aux États-Unis et au Canada.

Ce qui est couvert :

- Cette garantie couvre tous les défauts de matériaux, toutes les pièces manquantes et les défauts de fabrication.

Comment déposer une réclamation de garantie :

- Vous devez inclure la copie originale DE VOTRE FACTURE.
- Vous devez soumettre un service à la clientèle via notre portail de cas situé sur www.JOOLA.com/ Contactez-nous pour informer la société de la nature du problème.
- Vous devez inclure également votre nom, adresse, numéro de téléphone de jour, le numéro de modèle du produit (situé à côté du code à barres) et une description du problème.

Ce qui annule la garantie : Cette garantie limitée est annulée si le produit est :

- Endommagé en raison d'une mauvaise utilisation, d'une négligence, d'actes naturels ou d'un accident (y compris le non-respect des instructions fournies avec le produit).
- Utilisé dans des applications commerciales ou des locations.
- Modifié ou réparé par toute personne non autorisée par la Société.

Que couvrira la Société :

Si, au cours de la période de garantie limitée, la société a constaté qu'une pièce ou un composant du produit était défectueux, la société, à sa seule discrétion :

- Remboursement d'une partie ou la totalité du montant du prix d'achat initial.
- Remplacez la pièce défectueuse ou produit avec une nouvelle pièce ou produit (soit le même modèle ou de valeur équivalente).
- S'il a été acheté sur le site d'un autre détaillant, une demande concernant le lieu d'achat d'origine afin de remplacer le produit dans le cadre de ses pratiques habituelles.

Toutefois, l'obligation de la Société de remboursement, remplacer ou échanger la partie ou produit, ne doit pas dépasser le montant du prix d'achat initial du produit. La société ne sera pas responsable de la perte d'utilisation du produit, des coûts, dépenses ou autres dommages subis par le client.

* La Société couvrira les frais d'expédition de la pièce ou du produit de remplacement pendant une période pouvant aller jusqu'à 12 mois suivant la date d'achat, après quoi le client est responsable des frais d'expédition associés à la pièce ou au produit de remplacement.

GARANTÍA LIMITADA

Mesa de Ping-Pong Garantía Limitada del Fabricante SÓLO PARA ESTADOS UNIDOS y CANADÁ

La Compañía garantiza que la mesa no tiene defectos importantes de mano de obra ni de materiales cuando se utilice para el uso previsto en condiciones y uso normales durante un período de 1* AÑOS A PARTIR DE LA FECHA DEL RECIBO DE COMPRA ORIGINAL en los Estados Unidos y Canadá.

Lo que Cubre:

- Esta garantía cubre todos los defectos de materiales, piezas faltantes y mano de obra.

Cómo presentar un Reclamo por Garantía:

- Debe incluir LA COPIA ORIGINAL DE SU RECIBO DE VENTA.
- Usted debe presentar un reclamo al Servicio de Atención al Cliente a través de nuestro portal de reclamos en la página web www.JOOLA.com/contact-us para notificar a la compañía de la índole del problema.
- También debe incluir su nombre, dirección, número de teléfono de contacto, número de modelo del Producto (ubicado junto al código de barras) y una descripción del problema.

Lo Que Anula Esta Garantía: Esta garantía limitada será nula si el Producto es:

- Daños por uso indebido, negligencia, actos de naturaleza o accidentes (incluido el incumplimiento de las instrucciones suministradas con el producto).
- Uso en aplicaciones comerciales o de alquiler.
- Modificación o reparación por personas no autorizadas por la Compañía.

Lo Que La Compañía Cubrirá:

Si durante el período de Garantía Limitada, la Compañía encuentra que alguna parte o componente del Producto está defectuoso, la Compañía, a su propia discreción, se compromete a lo siguiente:

- Reembolso parcial o total del precio de compra original.
- Sustituir la pieza o producto defectuoso por una nueva pieza o producto (del mismo modelo o de valor equivalente).
- Si se compra en el sitio web de otro minorista, solicite el sitio web original de compra para reemplazar el Producto en concordancia con sus prácticas habituales.

Sin embargo, la obligación de la Empresa de reembolsar, reemplazar o cambiar la pieza o el Producto no excederá el monto del precio de compra original del Producto. La Compañía no será responsable por la pérdida de uso del producto u otros costos, gastos o daños consecuentes o incidentales incurridos por el cliente.

*Los gastos de envío de la pieza de repuesto o del Producto serán cubiertos por la Empresa hasta 12 meses después de la fecha de compra, después de la cual el cliente es responsable por los gastos de envío asociados con la pieza de repuesto o el producto.

VISIT WWW.JOOLA.COM FOR ALL YOUR TABLE TENNIS PRODUCT NEEDS

About JOOLA

A leader in table tennis since 1953, JOOLA creates a wide variety of table tennis rackets, apparel, tables, and accessories to support players of all levels throughout their entire table tennis journey. As the official table sponsor for the 1996 Atlanta, 2000 Sydney and 2004 Athens Summer Games and current sponsor of multiple international competitions, JOOLA has grown its fan base to become one of the most respected table tennis brands in the world.

POUR TOUT CE QUI TOUCHE AU TENNIS DE TABLE, VISITEZ JOOLA.COM

VISITE WWW.JOOLA.COM PARA TODAS SUS NECESIDADES DE PRODUCTOS DE TENIS DE MESA.

A propos de JOOLA

Depuis 1953, JOOLA est le leader mondial en Tennis de Table et propose une gamme complète de raquettes de Tennis de Table, de vêtements, d'accessoires et de tables pour soutenir idéalement les joueurs de tout niveau dans leur parcours personnel en Tennis de Table. Equipementier officiel des tables aux Jeux Olympiques d'été en 1996 à Atlanta, en 2000 à Sidney et en 2004 à Athènes ainsi que de nombreux autres tournois internationaux, JOOLA se réjouit d'une immense popularité globale et est l'une des marques de Tennis de Table les plus réputées au monde.

Acerca de JOOLA

Líder en tenis de mesa desde 1953, JOOLA crea una amplia variedad de raquetas de tenis de mesa, atuendos, mesas y accesorios para apoyar a jugadores de todos los niveles durante todo su trayecto en el tenis de mesa. Como el patrocinador oficial de mesas de tenis de mesa para las olimpiadas de 1996 Atlanta, 2000 Sydney y 2004 Atenas Summer Games y actual patrocinador de multiples competencias internacionalmente, JOOLA ha aumentado su base de seguidores para convertirse en una de las marcas de tenis de mesa más respetadas del mundo.

Customer Service

WEB: <https://www.joola.com/contact-us>

Please review the replacement parts list to make sure that all parts are present before beginning assembly. For questions or missing/damaged parts, please contact us.

Remember to keep your proof-of-purchase with your manual. The model number and proof-of-purchase will be required to receive customer service and warranty services.

Département de la service à la clientele

WEB: <https://www.joola.com/contact-us>

Examinez s'il vous plaît la liste de pièces de rechange pour vous assurer que toutes les pièces sont présentes avant de commencer l'assemblée. Pour des questions ou des pièces manquantes/endommagées, contactez-nous s'il vous plaît.

Faites attention pour garder votre preuve-d'achat avec votre manuel. Le numéro de modèle et la preuve-d'achat seront exigés pour recevoir les services de clientele et de garantie.

Departamento de Servicio al Cliente

WEB: <https://www.joola.com/contact-us>

Por favor, revise la lista de piezas de repuesto para asegurarse de que todas las partes estén presentes antes de comenzar el ensamblaje. Si tiene alguna pregunta o piezas faltantes / dañadas, contactenos.

Recuerde guardar su comprobante de compra con su manual. El número de modelo y la prueba de compra, deberán ser presentados para recibir servicio al cliente o servicios de garantía.